



Balsamar[®]

CONTRA INCENDIS

RASIC -005004240

B.I.E. 45 mm. UNE - EN 671-2



Certificado conforme a Directivas Europeas para Equipos Marinos 96/98 CE

Mod. BIEXPOL15

15 Metros

Mod. BIEXPOL20

20 Metros

- Armario de configuración horizontal y reversible.
- Dimensiones Altura= 600, Ancho= 740, Fondo= 165 mm.
- Fabricado en fibra de vidrio. Pintado con Poliéster Ral-3000.
- Puerta de superficie.
- Cierres articulados de tracción en acero inoxidable AISI 316
- Soporte pivotante, pintado con Poliéster Ral-3000.
- Especial Intemperie
- Devanadera Ø 380 mm. en termoplástico copolímero según ISO 4892-2. (*)
- Entradas de alimentación en función de los requisitos de instalación.
- Lanza **Triplex** de triple efecto. Rosca hembra 1 ½" (Ø 13 mm.).
- 15 o 20 m. manguera sintética de Ø 45 mm. (Según versión)
- Válvula de asiento angular Ø 45 mm. en latón cromado, **cierre vulcanizado**.
- Manómetro escala 0 - 16 kg./cm². Rosca 1/4".
- Válvula de corte en latón cromado para manómetro. Rosca 1/4".
- Racores Barcelona de 45 mm. según norma UNE 23400 "uso ligero". 



(*) Resistencia UV exposición a fuentes luminosas de arco de Xenón



Producto Certificado por AENOR Según norma UNE 23400

BALSAMAR SERVICES 2000, S.L.

Francesc Layret 28-32 bajos 1, Pol. Ind. Pla d'en Boet 08302 Matarò - Barcelona

C.I.F- B17603457 Tel. 937-586.078

info@balsamar.com www.extintoresbalsamar.com





Balsamar[®]

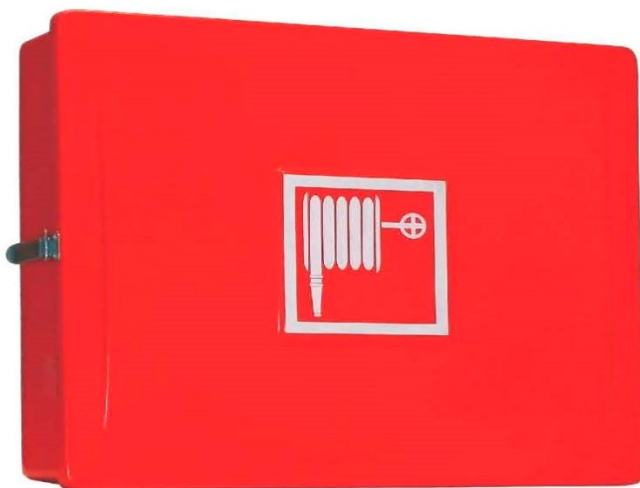
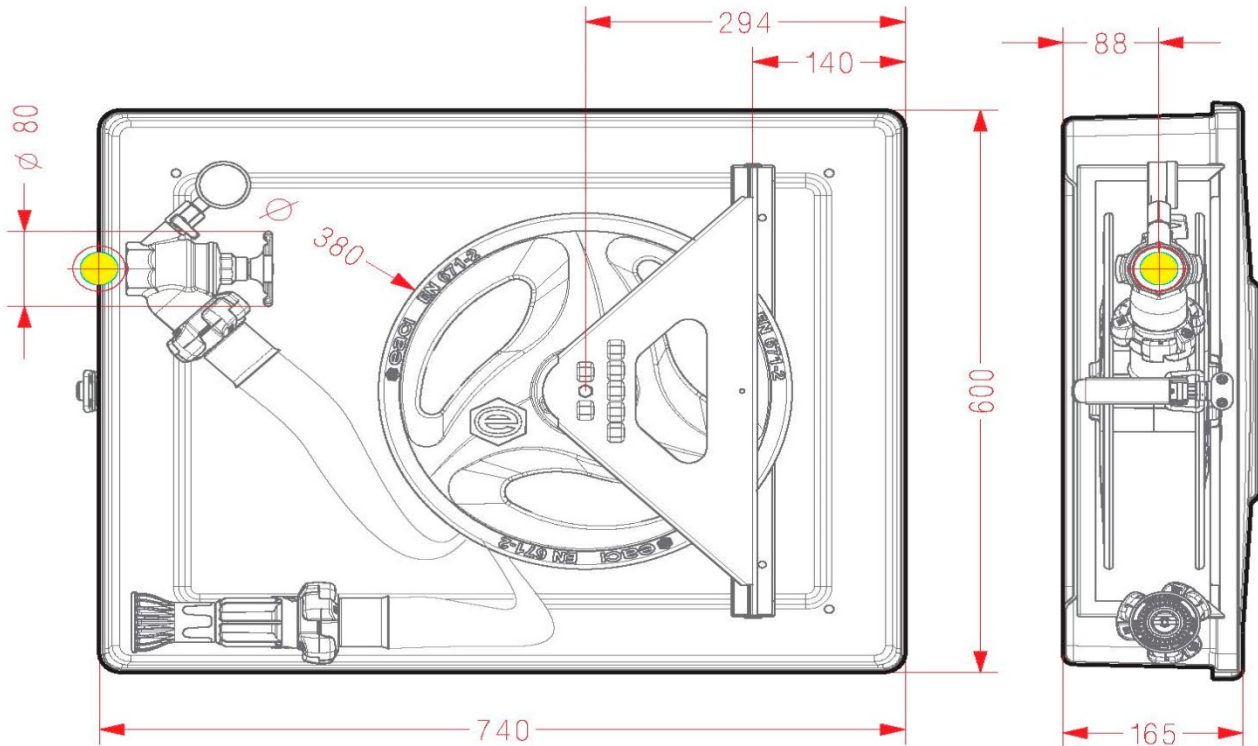
CONTRA INCENDIS

RASIC -005004240

ENTRADAS DE ALIMENTACIÓN

 Entrada recomendadas sin necesidad de piezas adicionales.

NOTA: Al tratarse de un armario reversible, puede rotarlo, de esta forma se consigue otra posibilidad de alimentación.



Mod. BIEXPOL15

Ref: E3347N

Mod. BIEXPOL20

Ref: E3321T

BALSAMAR SERVICES 2000, S.L.

Francesc Layret 28-32 bajos 1, Pol. Ind. Pla d'en Boet 08302 Matarò – Barcelona

C.I.F- B17603457 Tel. 937-586.078

info@balsamar.com www.extintoresbalsamar.com

